

# Cuisinart<sup>MC</sup>



**Moulin à meules automatique  
mouture suprême**

**DBM-8C**

Afin que cet appareil vous procure des années de satisfaction en toute sécurité, veuillez lire le manuel de directives avec soin avant l'utilisation.

## INTRODUCTION

Peu importe comment vous choisissez de préparer votre café - à la cafetière automatique, express ou à piston - vous êtes sur le point de déguster un café incroyable, comme vous n'avez jamais goûté auparavant! Le nouveau Moulin à meules automatique Mouture suprême de Cuisinart<sup>MC</sup> extrait le maximum de saveur et de goût de vos graines de café entières préférées. Vos n'avez qu'à choisir le réglage de broyage et le nombre de tasses et, au simple toucher d'un bouton, le Moulin à meules automatique Mouture suprême de Cuisinart<sup>MC</sup> broie la quantité précise de graines puis s'arrête automatiquement. Préparez-vous à savourer le café le plus frais et le plus exquis, grâce à Cuisinart !

## MISES EN GARDE IMPORTANTES

Lorsque vous utilisez un appareil électrique, il faut toujours respecter certaines règles de sécurité élémentaires, dont les suivantes :

1. **LISEZ TOUTES LES DIRECTIVES AVANT L'UTILISATION.**
2. **Débranchez toujours l'appareil lorsqu'il ne sert pas, avant d'y ajouter ou d'y retirer des pièces, d'enlever le café et avant de le nettoyer.**
3. Pour éviter les chocs électriques, ne placez pas le cordon, la fiche ni le broyeur dans l'eau ou un liquide quelconque.
4. Exercez une surveillance étroite lorsque l'appareil est utilisé par des enfants ou près de ceux-ci.
5. Évitez tout contact avec les pièces mobiles.
6. N'utilisez jamais un appareil s'il a été échappé ou endommagé ou si le cordon ou la fiche est endommagée d'une façon quelconque. Retournez-le au service après-vente autorisé par Cuisinart pour inspection, réparation ou ajustement électrique ou mécanique au besoin.
7. L'utilisation d'accessoires non recommandés par Cuisinart peut causer un incendie, un choc électrique ou des blessures.
8. N'utilisez pas l'appareil à l'extérieur.
9. Ne laissez pas le cordon pendre le long d'une table ou d'un comptoir et ne le laissez pas entrer en contact avec des surfaces chaudes.
10. Assurez-vous qu'il n'y ait pas d'objets étrangers dans le panier avant d'utiliser le moulin.
11. Utilisez cet appareil pour moulinde les graines de café rôties seulement. L'utiliser pour moulinde d'autres substances telles que noix, épices ou graines non rôties, pourrait émousser la lame et produire une mouture de mauvaise qualité ou poser un risque de blessure.
12. N'utilisez cet appareil que pour les fins auxquelles il est destiné.
13. Ne le placez pas sur ou près d'un brûleur à gaz, d'un élément électrique ou dans un four chaud.

14. **ATTENTION :** N'utilisez pas votre appareil dans une armoire pour appareils ménagers ou sous une armoire suspendue. Lorsque vous rangez un appareil dans une armoire pour appareils ménagers, débranchez-le toujours de la prise électrique. Assurez-vous que l'appareil ne touche pas à la paroi intérieure de l'armoire et que la porte de l'armoire ne touche pas à l'appareil lorsque vous la fermez. Un contact pourrait accidentellement mettre l'appareil en marche, ce qui représente un risque d'incendie.

## CONSERVEZ CES DIRECTIVES POUR USAGE MÉNAGER SEULEMENT

### AVIS :

Cet appareil est muni d'une fiche d'alimentation polarisée (une des deux broches est plus large que l'autre). Pour réduire les risques d'électrocution, il n'y a qu'une seule façon d'insérer cette fiche dans une prise de courant polarisée. Si le branchement n'est pas complet, inversez la fiche. Si le branchement est toujours incomplet, communiquez avec un électricien qualifié. Ne modifiez pas la fiche d'aucune façon.

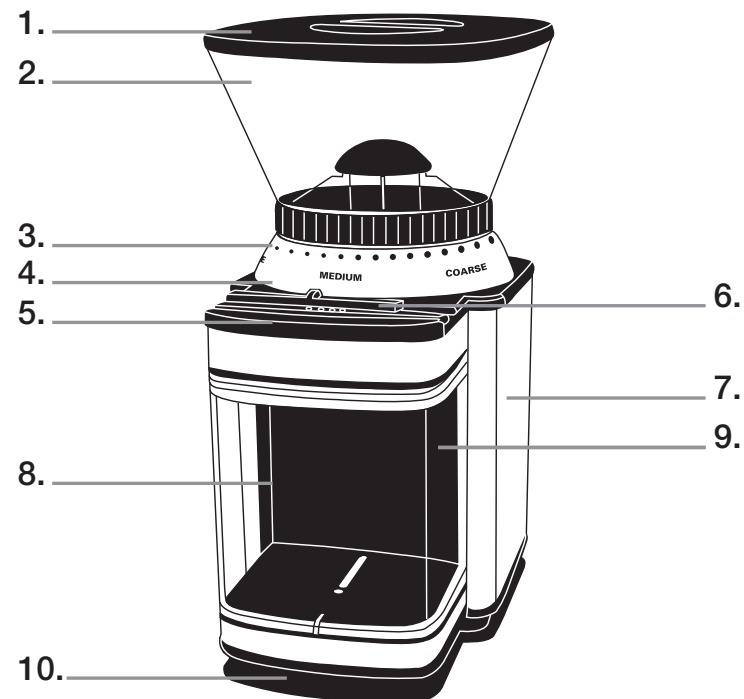
### NOTICE D'UTILISATION :

1. Enlevez le couvercle de la trémie.
2. Remplissez la trémie jusqu'au haut; assurez-vous que le couvercle est bien fermé. (La quantité maximale est de 250 g (8 oz).
3. Branchez le cordon dans la prise.
4. Réglez le sélecteur de broyage à la position voulue. Choisissez une grosse mouture pour les percolateurs et cafetières à piston, une mouture moyenne pour les cafetières automatiques et une mouture fine pour les machines à café express.
5. Poussez le bouton coulissant au nombre de désiré : de 590 ml à 2,6 L (4 à 18 tasses). Tenez compte du fait que, vous pouvez préparer un café plus ou moins fort selon votre goût, en modifiant le nombre de tasses.
6. Appuyez sur le levier de pouvoir pour commencer le broyage. Veuillez noter : un dispositif de sécurité ne permet pas au broyeur de fonctionner à moins que la trémie et la chambre de broyage soient bien en place.
7. Le broyeur cesse automatiquement dès que le broyage est terminé.
8. Pour faire cesser le fonctionnement manuellement, faites glisser le contrôle complètement vers la gauche à la position

« OFF » et l'appareil s'arrêtera. Pour le faire partir, répétez les étapes 5 et 6 ci-dessus.

9. Retirez la chambre de broyage, préparez votre café, savourez!

- |                                       |                                    |
|---------------------------------------|------------------------------------|
| 1. Couvercle de la trémie             | 7. Socle moteur                    |
| 2. Trémie                             | 8. Chambre de broyage              |
| 3. Meules de broyage (non illustrées) | 9. Aire de mouture (non illustrée) |
| 4. Sélecteur de mouture               | 10. Rangement du cordon.           |
| 5. Levier de pouvoir                  | 11. Sans BPA (non illustrée)       |
| 6. Bouton coulissant                  |                                    |



### MOUTURE AU GOÛT EN TOUT TEMPS :

Votre Moulin à meules automatique Mouture suprême de Cuisinart est entièrement automatique. Il comporte 6 réglages par type de mouture et la chambre de broyage peut tenir assez de café moulu pour faire jusqu'à 4,7 L (32 tasses) de café. L'appareil est réglé à la mouture moyenne, ce qui prend ordinairement 40 secondes pour moudre assez de graines pour 1,8 L (12 tasses) et environ 55 secondes pour 2,6 L (18 tasses).

Si vous préférez la mouture fine, vous devrez peut-être sélectionner un nombre de tasses plus élevé pour obtenir

la quantité de café voulu, car la mouture fine est très compacte. Inversement, pour les moutures plus grosses, choisissez un nombre de tasses moindre pour la quantité de café désiré, étant donné que la grosse mouture est très lâche. Pour obtenir les consistances et quantités de votre goût, faites l'essai de plusieurs moutures et de cafés différents.

## DIRECTIVES DE NETTOYAGE ET D'ENTREPOSAGE:

1. Assurez-vous que le broyeur soit débranché.
2. Toutes les pièces amovibles vont au lave-vaisselle dans le panier supérieur. Ne placez aucune pièce dans le panier inférieur. **REMARQUE :** Afin de retirer la trémie pour grains de café, tournez-la dans le sens contraire des aiguilles d'une montre jusqu'à ce que vous puissiez la soulever de la base. Pour remettre la trémie en place, alignez-la avec l'ouverture sur la base et tournez dans le sens des aiguilles d'une montre. Lorsque vous entendez un déclic, cela veut dire que la trémie est replacée dans la position pour broyage.
3. N'immergez jamais la base du moulin dans l'eau ou autre liquide. Pour nettoyer, essuyez à l'aide d'un chiffon humide et utilisez une brosse de type écouvillon pour nettoyer l'aire de mouture.
4. Rangez l'excédent de cordon en l'enroulant autour des pattes sous la base de l'appareil.
5. Toute autre réparation ou entretien de ce produit doivent être effectués par un représentant autorisé de Cuisinart.

## GARANTIE GARANTIE LIMITÉE DE 3 ANS

Nous garantissons que le présent produit Cuisinart sera exempt de vice de matière ou de fabrication, dans le cadre d'un usage domestique normal, pendant une période de 3 ans à partir de la date d'achat originale. La garantie couvre seulement les vices de fabrication, tels que les défauts mécaniques et électriques. Elle ne couvre pas les dommages causés par un usage abusif, des réparations ou des modifications non autorisées, le vol, le mauvais usage, ni les dommages causés par le transport ou des conditions environnementales. Les appareils dont le numéro d'identification a été retiré ou modifié ne seront pas couverts.

La garantie n'est pas offerte aux détaillants ni aux acheteurs ou propriétaires commerciaux. Si l'appareil Cuisinart devait s'avérer défectueux pendant la période de garantie, nous le réparerons ou

le remplacerons, au besoin. Aux fins de la garantie, afin de faciliter la vérification de la date d'achat originale, veuillez enregistrer votre produit en ligne à [www.cuisinart.ca](http://www.cuisinart.ca) et conservez votre reçu de caisse original pendant toute la durée de la période de la garantie limitée. La garantie ne couvre pas les dommages causés par des accidents, un usage inapproprié ou abusif, ou une surchauffe. Elle ne s'applique pas aux rayures, aux taches, aux altérations de couleur ou aux autres dommages aux surfaces internes ou externes qui ne compromettent pas le fonctionnement du produit. Elle exclut aussi expressément tous les dommages accessoires ou conséquents.

Ce produit Cuisinart a été fabriqué selon les caractéristiques les plus rigoureuses et il a été conçu pour être branché seulement à une prise de 120 V et être utilisé avec des accessoires ou des pièces de rechange autorisés. La garantie exclut expressément toute défectuosité ou tout dommage résultant de l'utilisation avec des convertisseurs, des accessoires ou des pièces de rechange ou encore de travaux de réparation non autorisés par Cuisinart.

En cas de défectuosité de l'appareil au cours de la période de garantie, ne le retournez pas au magasin où vous l'avez acheté, mais communiquez avec notre Centre de service à la clientèle aux coordonnées suivantes :

**Numéro sans frais :** 1-800-472-7606

**Adresse :** Cuisinart Canada 100 Conair Parkway Woodbridge, Ont. L4H 0L2

**Adresse électronique :** [consumer\\_Canada@conair.com](mailto:consumer_Canada@conair.com)

**Modèle:** DBM-8C

Afin d'assurer la rapidité et l'exactitude de votre retour de produit, veuillez inclure ce qui suit :

- 10,00 \$ pour les frais d'expédition et de manutention du produit (chèque ou mandat postal)
- Adresse de retour et numéro de téléphone
- Description du défaut du produit
- Code de date du produit\*/copie de la preuve d'achat original
- Toute autre information pertinente au retour du produit

\* Le code de date du produit se trouve sur le dessous de la base. Il s'agit d'un numéro de 4 ou 5 chiffres. Par exemple, 90630 désigne l'année, le mois et le jour (2009, juin/30).

**Remarque :** Pour une meilleure protection, nous vous recommandons de faire appel à un service de livraison traçable et assuré. Cuisinart n'est pas responsable des dommages causés pendant le transport ni pour les envois qui ne lui parviennent pas. Pour commander des pièces de remplacement ou des accessoires, contactez notre Centre de service à la clientèle, au 1-800-472-7606. Pour plus d'information, veuillez visiter notre site Internet au [www.cuisinart.ca](http://www.cuisinart.ca).

©2012 Cuisinart Canada

100 Conair Parkway, Woodbridge, Ontario L4H 0L2

G IB-4930A-CAN-C

Imprimé en Chine

12CC129090